



BOUCHE A CLE EN COMPOSITE REHAUSSABLE E-BAC400

Fiche produit

Réf :
E139RBAC4

DESCRIPTION

- Assure la protection et l'accessibilité au carré de manœuvre des robinets de prise en charge, robinet de sectionnement...
- Tampon doté d'une forme permettant de reconnaître visuellement la fonction de l'accessoire souterrain.
- Verrouillage par ergot permettant une protection des réseaux contre le vol et le vandalisme.
- Fermeture avec une rotation de 1/8 de tour.
- Détectable, un anneau métallique a été intégré, la rendant réactive avec appareils de détection.
- Tampons et réhausses interchangeables sur tous les modèles de bouches à clé E-BAC400

⇒ Option : Possibilité d'inscrire une identification sur le tampon (texte, forme, logo)



APPLICATION

- Troittoi et chaussée

SPÉCIFICATIONS MATIÈRES

DESCRIPTION	MATIÈRE	NORME
Corps et tampon	Polypropylène fibre de verre *	PPFV
Réhausse	Polypropylène fibre de verre *	PPFV

* Ecologique, le polypropylène fibre de verre est une matière totalement recyclée et recyclable.

CONFORMITÉ AUX NORMES ET AGRÉMENTS

- Répondant aux spécification de la norme EN124 Classe D400

SPÉCIFICATIONS TECHNIQUES

- Résistance : 400 KN
- Température : résistant aux enrobés à chaud (200°C)

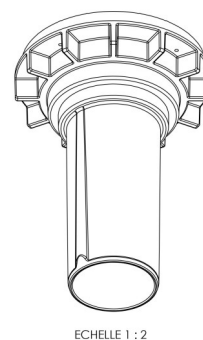
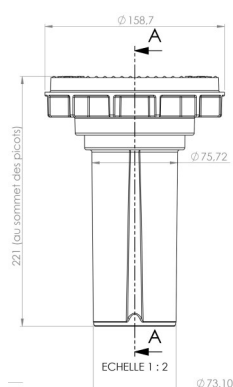
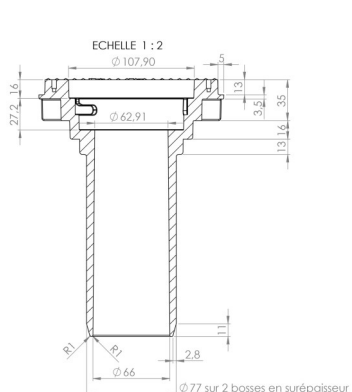
Les informations contenues dans cette fiche produit sont données à titre indicatif et sous réserve de modifications éventuelles sans préavis.



CARACTÉRISTIQUES DIMENSIONNELLES



BOUCHE À CLÉ		DIMENSIONS (MM)				POIDS (KG)
CODE ARTICLE	TYPE	H.MINI	H.MAXI	L	T	P
E139RBAC4R	Rond	225	335	200	90	2.23
E139RBAC4C	Carré	225	335	200	90	2.23
E139RBAC4E	Hexagonale	225	335	200	90	2.23
E737CLEBAC	Clé pour E-BAC400	125		24		0.305



EXEMPLE DE MARQUAGE :



Les informations contenues dans cette fiche produit sont données à titre indicatif et sous réserve de modifications éventuelles sans préavis.

RECOMMANDATIONS : Les avis et conseils, les indications techniques, les offres que nous pouvons être amenés à donner ou à faire n'impliquent de notre part aucune garantie. Il n'est pas de notre ressort d'apprécier les cahiers des charges ou descriptifs fournis.

Il appartient au client de vérifier l'adéquation entre le choix du matériel et les conditions réelles d'utilisation.

Lors de vos achats, vérifiez que la présente fiche produit est bien la plus récente.

